

für Guss-, Edelstahl und HÖLLKO-Bridgline-Rohre

Spannschellen lieferbar in Werkstoff 1.4301 (A2) und 1.4571 (A4)



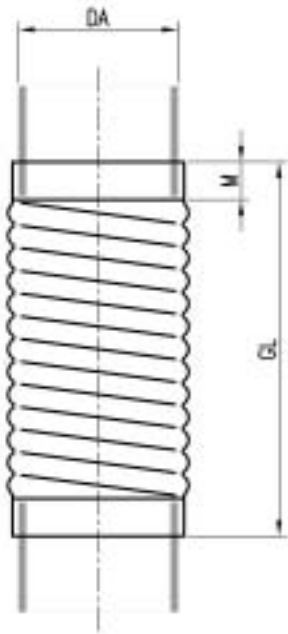
## Rohraussendurchmesser

| Rohrdurchmesser | Gusseiserne Rohre<br>(BML/SML) | Edelstahlrohre                         | HÖLLKO-GFK-<br>Bridge-Line-Rohre       | Breite | Spannband<br>Teile |
|-----------------|--------------------------------|--|--|--------|--------------------|
| DN 50           | 60 mm                          | 60,3 mm                                |  | 48 mm  | 1                  |
| DN 100          | 110 mm                         | 108 mm                                 |  | 54 mm  | 1                  |
| DN 125          | 135 mm                         | 133 mm                                 |  | 65 mm  | 1                  |
| DN 154          |                                | 154 mm                                 |  | 65 mm  | 1                  |
| DN 154/160      |                                | 154 – 160 mm<br>Übergangsröhrverbinder |  | 65 mm  | 1                  |
| DN 150          | 160 mm                         | 159 mm                                 | 168 mm                                 | 65 mm  | 1                  |
| DN 150/168      |                                |  | 160 – 168 mm<br>Übergangsröhrverbinder | 65 mm  | 1                  |
| DN 200          | 210 mm                         | 204 mm                                 | 220 mm                                 | 78 mm  | 2                  |
| DN 250          | 274 mm                         | 254 mm                                 | 272 mm                                 | 78 mm  | 2                  |
| DN 300          | 326 mm                         | 304 mm                                 | 324 mm                                 | 78 mm  | 2                  |
| DN 400          | 429 mm                         | 406 mm                                 | 427 mm                                 | 130 mm | 4                  |
| DN 500          | 532 mm                         | 506 mm                                 | 530 mm                                 | 130 mm | 5                  |
| DN 600          | 635 mm                         | 606 mm                                 | 616 mm                                 | 130 mm | 6                  |

## (Brückenentwässerungsschlauch)

für Guß-, Edelstahl- und GFK-Rohre von DN 100 bis DN 600

Um die Bewegungen zwischen feststehenden Bauteilen (Widerlager/Pfeiler) und den beweglichen Teilen (Überbau) bei den Rohrleitungen ausgleichen zu können werden an dieser Stelle Brückenentwässerungsschläuche benötigt.



| DN     | passend für BML-Rohre | passend für Edelstahlrohre | passend für GFK-Bridge-Line-Rohre | Muffenlänge mm | Gesamtlänge mm | Gesamtlänge mm | Gesamtlänge mm | Gesamtlänge mm | Gesamtlänge mm | Gesamtlänge mm | Gesamtlänge mm |
|--------|-----------------------|----------------------------|-----------------------------------|----------------|----------------|----------------|----------------|----------------|----------------|----------------|----------------|
| DN 100 | 110 mm                | 108 mm                     |                                   | 50 mm          | 300            | 400            | 500            | 600            | 700            | 800            | 1000           |
| DN 125 | 135 mm                | 133 mm                     |                                   | 50 mm          | 300            | 400            | 500            | 600            | 700            | 800            | 1000           |
| DN 150 | 160 mm                | 159 mm                     | 168 mm                            | 50 mm          | 300            | 400            | 500            | 600            | 700            | 800            | 1000           |
| DN 154 |                       | 154 mm                     |                                   | 50 mm          | 300            | 400            | 500            | 600            | 700            | 800            | 1000           |
| DN 200 | 210 mm                | 204 mm                     | 220 mm                            | 50 mm          | 300            | 400            | 500            | 600            | 700            | 800            | 1000           |
| DN 250 | 274 mm                | 254 mm                     | 272 mm                            | 50 mm          | 300            | 400            | 500            | 600            | 700            | 800            | 1000           |
| DN 300 | 326 mm                | 304 mm                     | 324 mm                            | 75 mm          | 300            | 400            | 500            | 600            | 700            | 800            | 1000           |
| DN 400 | 429 mm                | 406 mm                     | 427 mm                            | 75 mm          | 300            | 400            | 500            | 600            | 700            | 800            | 1000           |
| DN 500 | 532 mm                | 506 mm                     | 530 mm                            | 75 mm          | 300            | 400            | 500            | 600            | 700            | 800            | 1000           |
| DN 600 | 635 mm                | 606 mm                     | 616 mm                            | 75 mm          | 300            | 400            | 500            | 600            | 700            | 800            | 1000           |

Abweichende Nennweiten und Längen auf Anfrage.

Änderungen vorbehalten

Schläuche dürfen nicht angestrichen werden.

Zusätzliche Höhenverstellung zu den Abläufen der Baureihe 2000, 2300 und 2500 mittels längerer Gewindestifte

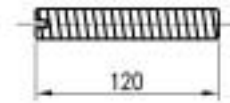
## Gewindestifte

1.) Baureihen 2000 und 2300

M 16 x 120 mm

2.) Baureihe 2500

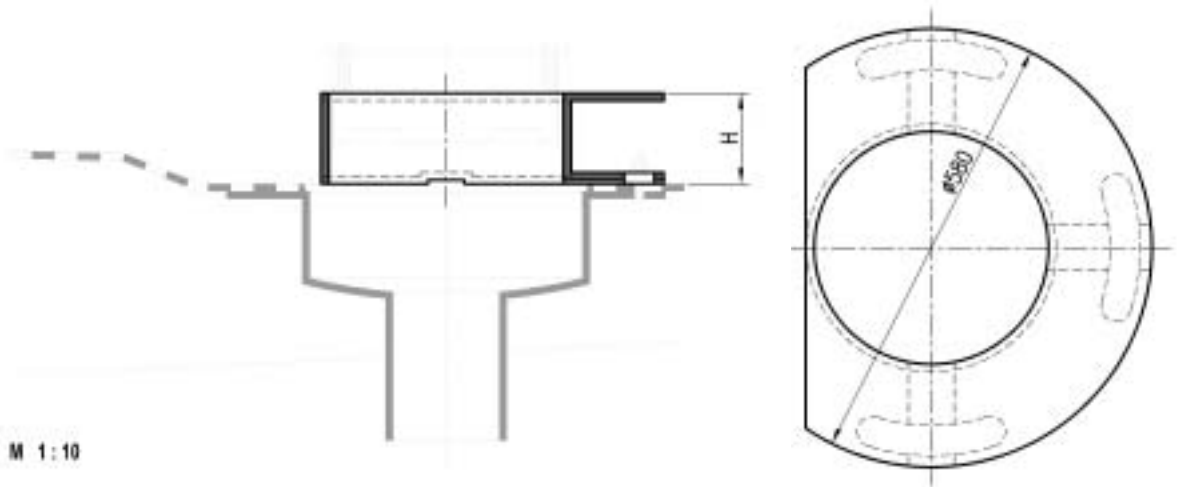
M 20 x 120 mm



## Zwischenflansche für zusätzlichen Verstellbereich

1.) passend zu Brückenabläufen der Baureihen 2000 und 2300

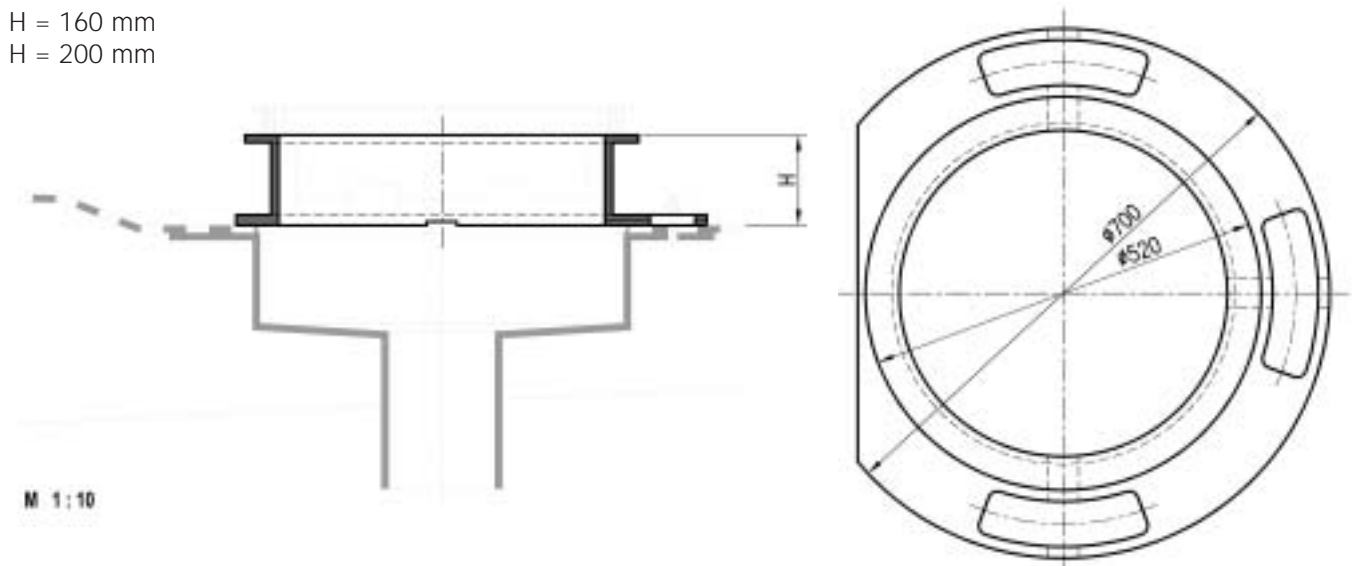
H = 80 mm  
H = 120 mm  
H = 160 mm  
H = 200 mm



## Zwischenflansche für zusätzlichen Verstellbereich

1.) passend zu Brückenabläufen der Baureihen 2500

H = 80 mm  
H = 120 mm  
H = 160 mm  
H = 200 mm

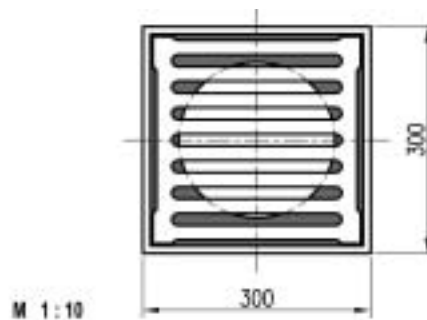
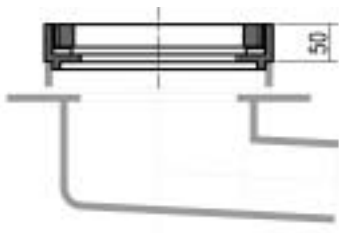


# HÖLLKO Aufstockrahmen 30 und 35

Aufstockrahmen 300 x 300 mm passend für Brückenabläufe Nr.: 320, 330, 340 und 345

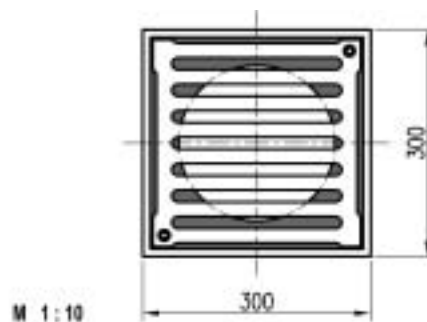
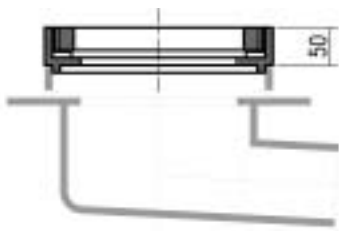
## Nr. 30

Aufstockrahmen mit lose eingelegtem Rost.



## Nr. 35

Aufstockrahmen mit verschraubtem Rost.

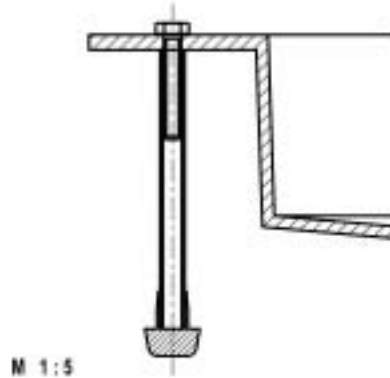


### Empfohlener Ausschreibungstext:

Aufstockrahmen 300 x 300 mm, H = 50 mm  
Ausführung mit/ohne Schraubverschluß  
passend für Brückenabläufe der Baureihen  
Nr.: 320, 330, 340 und 345

Bauart Höllko 30 (nicht verschraubt) und 35 (verschraubt)

## Montageunterstützung zu den Brückenabläufen nach Richtzeichnung WAS 1

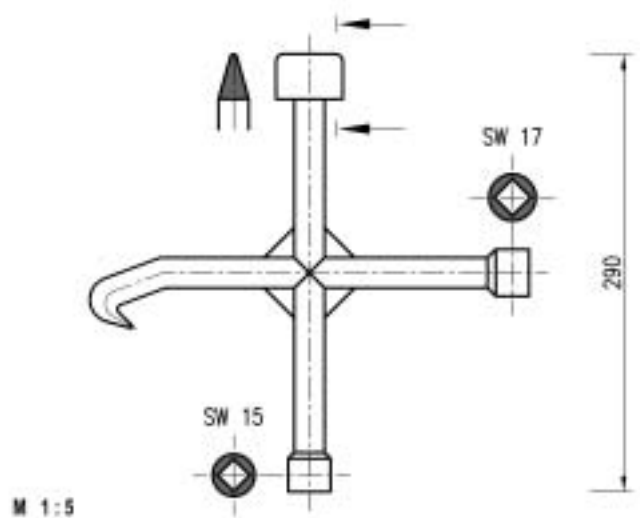


### Zubehör für die Montageunterstützung

4 Stahlrohre  $\varnothing 16,4 \times 2$  mm, L = 400 mm  
4 Kunststoffabstandhalter

Die Stahlrohre werden auf die erforderliche Länge gekürzt, bzw. für die erforderliche Länge bestellt.  
Danach auf die verlängerten Schrauben M 12 x 80 mm welche an der Unterseite des Unterteiles überstehen,  
drüber geschoben.  
Das Unterteil anschließend auf die Schalung stellen.

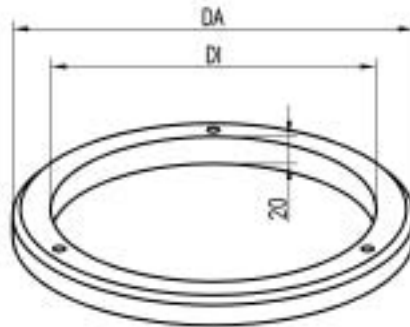
## Aushebe- und Bedienungsschlüssel 1550



Mit Bohrungen zur Befestigung auf der Schalung

**Nr. 1600 für E-Abflüsse der Baureihen 2000 und 2300**

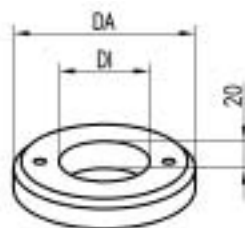
**Nr. 1605 für E-Abflüsse der Baureihen 2500**



| TK-Ring  | DA (mm) | DI n(mm) |
|----------|---------|----------|
| Nr. 1600 | 265     | 213      |
| Nr. 1605 | 275     | 223      |

**Nr. 1610 für Tropftüllen, Rohraußendurchmesser 51 mm**

**Nr. 1615 für Tropftüllen, Rohraußendurchmesser 60,3 mm**



| TK-Ring  | DA (mm) | DI n(mm) |
|----------|---------|----------|
| Nr. 1610 | 120     | 54       |
| Nr. 1615 | 120     | 63       |